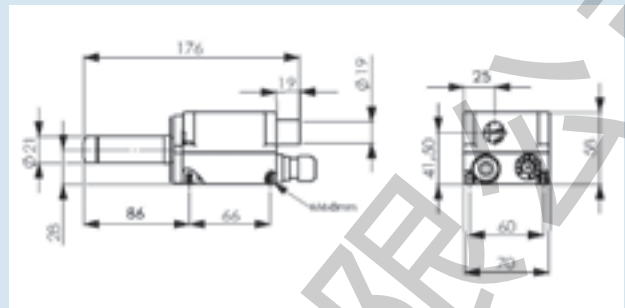


工业热风器

Type S21

功率700-800W



技术参数

S21

订货号		5101351	5101354
电压	V	230	120
功率	W	800	550
频率	Hz	50/60	50/60
出风口最高空气温度	°C	600	600
最小风量	l/min	100	100
进风口尺寸	∅ mm	19,0	19,0
出风口尺寸	∅ mm	13,0	
尺寸大小	mm (l x w x h)	176 x 70 x 58	176 x 70 x 58
重量	kg	0,4	
保护等级		□	
欧洲认证		CE	

相关配件

订货号	描述
5107282	Flange connection
5107144	Round nozzle ∅ 5 mm
5107145	Round nozzle ∅ 10 mm

不同的电压,功率,特殊型号,例如需要外部温度控制等,均可定制。